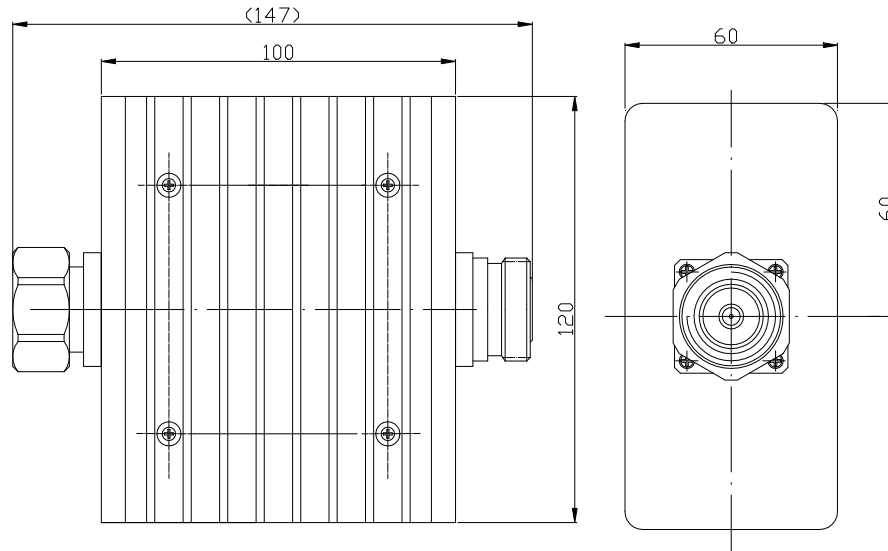


## 技术规格书

一，名称：100W 衰减器

二，外形图：



三，指标参数：

| 衰减度 (dB)   | 3                | 6    | 10   | 15   | 20   | 30   | 40   | 备注 |
|------------|------------------|------|------|------|------|------|------|----|
| 频率范围(MHz)  | DC-3000          |      |      |      |      |      |      |    |
| 衰减度精度 (dB) | ±0.4             | ±0.4 | ±0.6 | ±0.6 | ±0.8 | ±0.8 | ±1.5 |    |
| 带内波动 (dB)  | ≤0.5             | ≤0.7 | ≤0.9 | ≤1.0 | ≤1.2 | ≤1.4 | ≤1.6 |    |
| 驻波比        | ≤1.25            |      |      |      |      |      |      |    |
| 特性阻抗 (Ω)   | 50               |      |      |      |      |      |      |    |
| 功率容量 (W)   | 100              |      |      |      |      |      |      |    |
| 互调 (IM3)   | ≤-105dBc@2×43dBm |      |      |      |      |      |      |    |
| 互调 (IM5)   | ≤-120dBc@2×43dBm |      |      |      |      |      |      |    |
| 接头         | DIN-J/DIN-K      |      |      |      |      |      |      |    |
| 工作温度 (°C)  | -30~+65          |      |      |      |      |      |      |    |
| 防护等级       | IP65             |      |      |      |      |      |      |    |